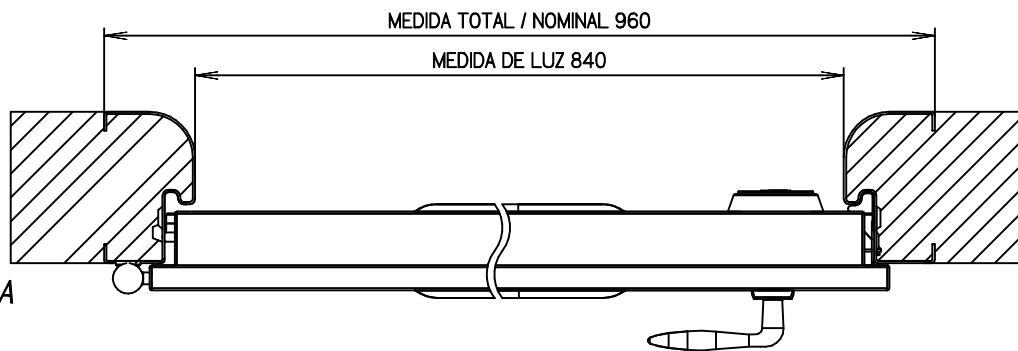
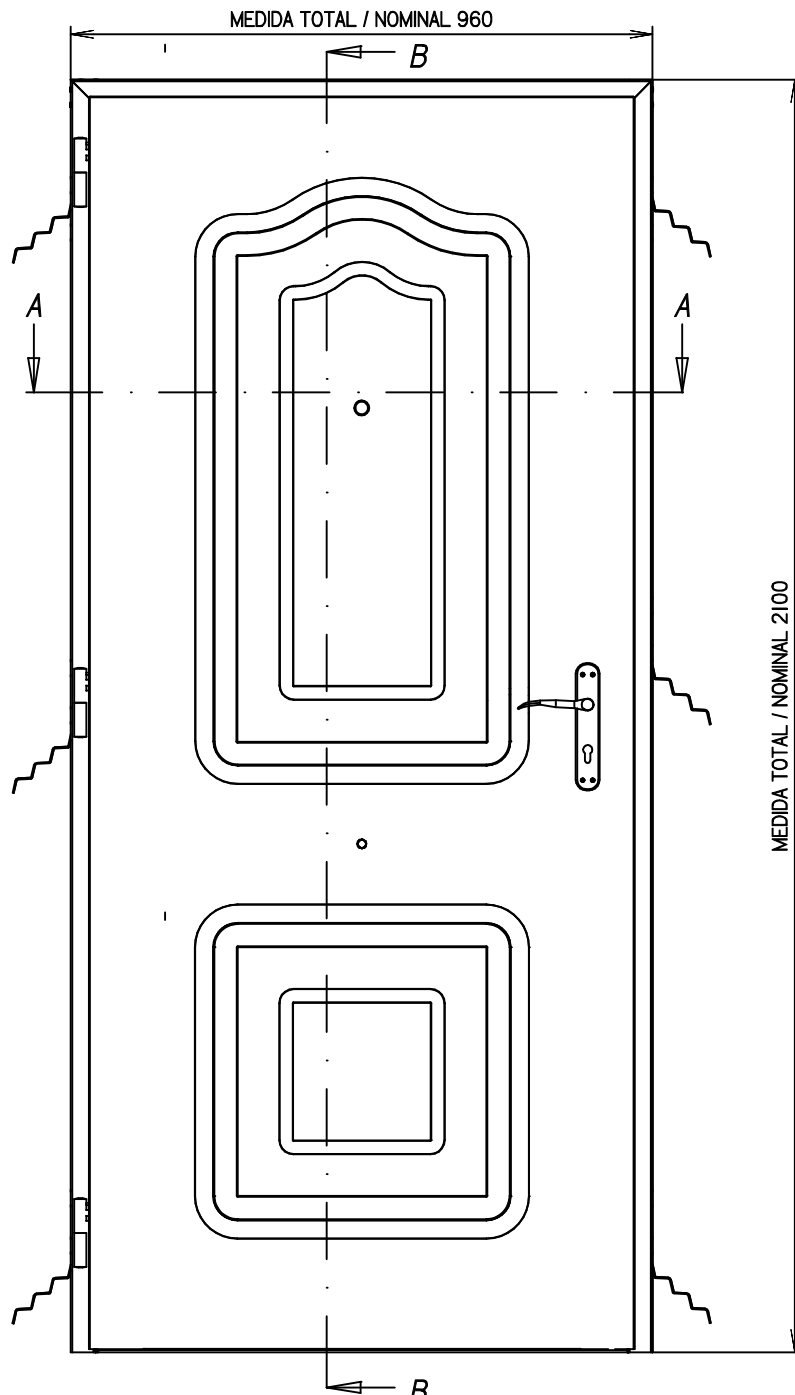


CORTE B-B

1:5



CORTE A-A

1:5

| | | | | |
|------------|-------------------------|------------|-------------------|--|
| | Nombre | Fecha | Observaciones: | |
| Dibujado | Lucia | 19/10/2004 | Nº de plano: | |
| Modificado | Lucia | 14/02/2008 | Código Libra: --- | |
| Escala | Designación | | | |
| 1:12.5 | Puerta COMPACT 960x2100 | | | |